
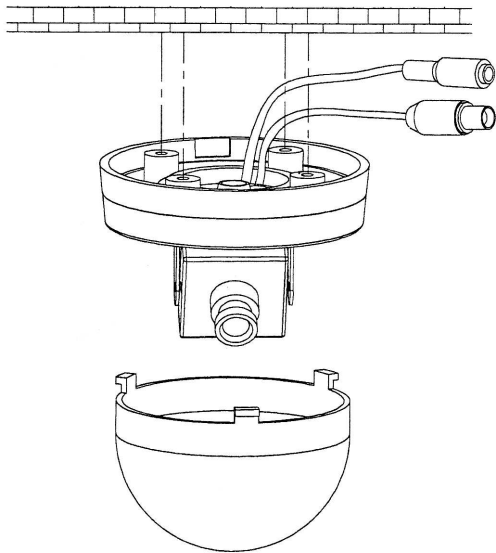


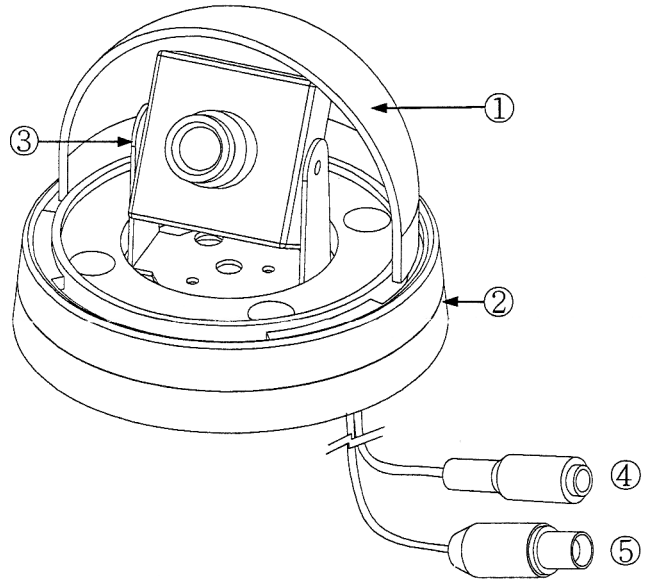
<p>Modell</p>	<p style="text-align: right;">CCD Farbkamera JCC-916HQD Dome-Bauweise (PAL Version)</p> 
Aufnahme-Chip	1/3 " Sony Super HAD CCD High Resolution
Lichtstärke	0,2 Lux bei F2.0 Optik
Anzahl der Pixel	795 x 596 (PAL)
Signal Prozessor	Sony Digitaler Signal Prozessor D.S.P.
Synchronisation	intern
Auflösung	540 TV Linien
Signal / Rausch Verh.	besser als 48 dB
Versorgungsspannung	12 Volt Gleichstrom
Gammakorrektur	0,45
Verstärkungsregelung	automatisch
Weißbalance	automatisch (2500K - 9500K)
Belichtung	automatisch, Verschlusszeit 1/50 - 1/110.000 Sekunde
Video Ausgang	1,0 Vpp Composite Video, 75 Ohm
Stromverbrauch	180 mA
Betriebstemperatur	-10° bis 50° C
Objektiv	3,6 mm (Weitwinkel)/ F 2.0 Festbrennweite, andere Brennweiten a.A.
<p>Bedienerhinweis Scharfstellung</p>	<p>Werkseitig ist das Objektiv auf maximale Schärfe ab 1m-unendlich eingestellt. Die Voreinstellung kann sich trotzdem (z.B. durch Transport / Montage) leicht verändern. Wenn Sie die Schärfe nachstellen müssen, drehen Sie bitte das Oberteil des Dome-Gehäuses gegen den Uhrzeigersinn ab. Drehen Sie die Objektiv-Feststell-Madenschraube mit einem <u>passenden</u> Imbusschlüssel gegen den Uhrzeigersinn fast völlig heraus: Jetzt können Sie die Optik drehen, bis die Schärfe optimal ist. Ziehen Sie die Objektiv-Feststellschraube wieder an (nicht zu fest, weil Sie sonst das Gewinde beschädigen). Schrauben Sie das Dome-Oberteil wieder auf das Unterteil.</p>
Anschlüsse	fest montiertes Zuleitungskabel mit BNC Kupplung für ausgehendes Video-Signal (BNC Chinch Adapter im Lieferumfang) und DC 2,1mm Hohlbuchse 12V für Netzteil.
Montage	Kuppelförmiges "Dome" Gehäuse, Kamera wird direkt an die Decke montiert. Optik-Teil um ca. 100 Grad neigbar. Dome-Teil auch nach Montage drehbar für Ausrichtung der Kamera.
Gehäuse	Kunststoff weiß, vor der Optik transparent.
Abmessungen	Durchmesser 88mm, Höhe 63mm.
Gewicht	250g

Montage Hinweise

- Verbinden Sie die BNC Videobuchse mit einem 75 Ohm Videokabel, das Sie zum Monitor, DVR bzw. zur Überwachungskarte führen.
- Verbinden Sie die 2,1mm Hohlbuchse mit dem Stecker des 12V Netzteils. Bitte nur zu dieser Kamera mitgelieferte passende Netzteile verwenden. (+) Pol ist innen.
- Montieren Sie die Kamera - wie in folgendem Schaubild gezeigt - an der Decke.



Kamera Teile und Funktion



(1) Kuppel - Abschrauben, wenn Sie die Optik nachfokussieren müssen.

(2) Drehbares Unterteil, lässt sich auch bei montierter Kamera bewegen.

(3) Kamerahalter: Lockern Sie die Schrauben, wenn Sie die Neigung der Kamera verstellen wollen. Dann Schrauben wieder festziehen.

(4) DC 2,1mm Hohlbuchse für 12V DC Netzteil. (+) Pol innen.

(5) BNC Buchse für Anschluss des Videokabels.

Kamera Maße

